



PARKER

PARKING LIGHT

100W 150W 200W 300W

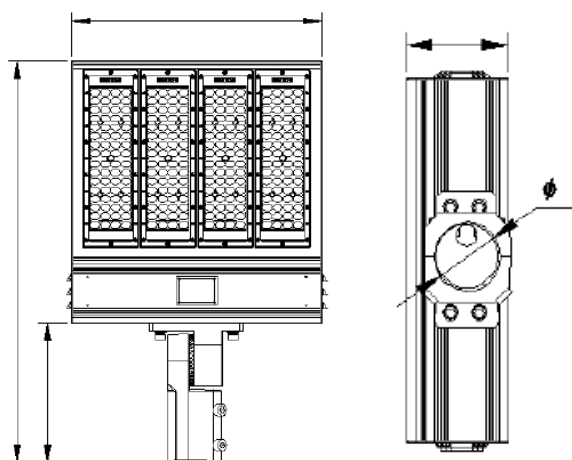
- Bespaart gemiddeld 65% aan energie
- Zeer lange levensduur en onderhoudsvrij
- Direct vol licht bij inschakelen
- Lage verblinding (UGR) door lens



SPECIFICATIES

Stroominput	: AC 85-265V
Wattage	: 100/ 150/ 200/ 300W
Dimbaar	: Nee
Lichtefficiëntie*	: 160 lumen/w
Led chip	: Nichia
Driver	: Inventronics
Kleurtemperatuur	: 3000K-5500K
Opstarttijd	: 0.2 seconden
Levensduur	: 100.000 branduur
Kleurechtheid	: 80 CRI
Stralingshoek	: 110°x150°
Materiaal	: Aluminium + PC
Werktemperatuur	: -20° t/m +50°
Power factor	: 0.96
THD	: < 15%
IP waarde	: IP65
Netto gewicht	: 5.8 - 9.4 kg
Energie efficiëntie label	: A++
Garantie	: 5 Jaar

Afmetingen



	A	B	C	D	E
300W	485 mm	320 mm			93 mm
400W	340 mm	554 mm			1105 mm
600W	498 mm	554 mm			1105 mm



Dit product is geschikt voor de Energie Investeringsaftrek (EIA).


* = Bruto lumen output



Alle rechten voorbehouden. Specificaties kunnen zonder voorafgaande kennisgeving worden gewijzigd.

Meer informatie

 info@dutchledprojects.nl

 0229 796 512



Product opties

110x150°



Verticaal 110°



Horizontaal 150°

80x150°



Verticaal 80°



Horizontaal 150°

Projectfoto's



Referenties

